



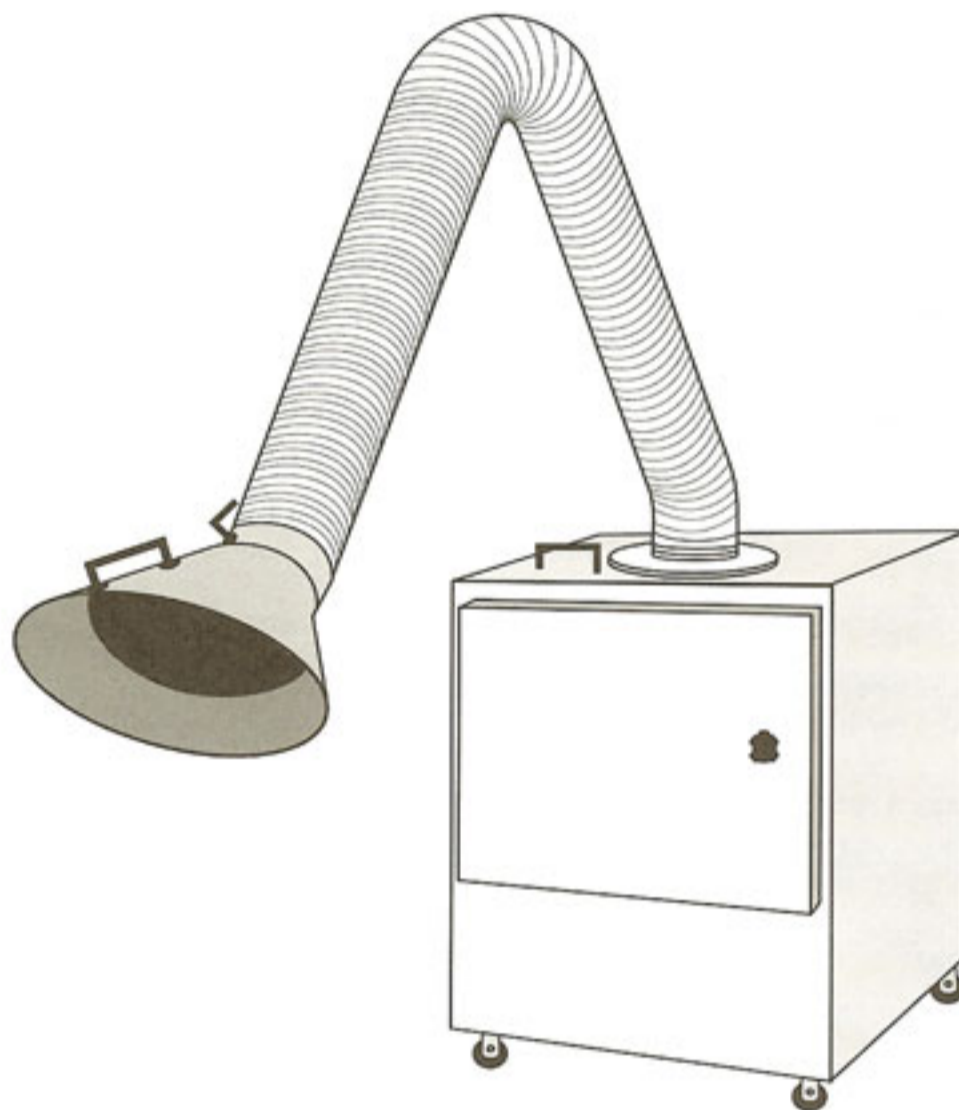
CAPTAIR & DIMAVENT

La maîtrise de la qualité de l'air

A-2A

EXTRACTEUR DE FUMÉES

FM 1000 - 2000



captation et filtration de fumées de soudage

• 2 000 à 2 800 m³/h

TOUTE UNE GAMME DE DECLINAISON POUR REpondre AUX BESOINS LES PLUS VARIES :

- montage de 1 ou 2 bras sur le même appareil
- filtration complémentaire au charbon actif
 - plusieurs longueurs de bras
 - versions mobile ou console
 - indicateur de colmatage
 - éclairage halogène



A : Mise à jour le 01/09/99

CONCEPTION - FONCTIONNEMENT - UTILISATION

UTILISATION

La gamme d'aspirateurs polyvalents et autonomes du type FM, versions mobile ou console, a été conçue pour répondre à tous les problèmes de captation et de filtration de grosses quantités de fumées de soudage ou de tous autres besoins de filtration haute efficacité. La version mobile répond aux besoins incompatibles avec une installation fixe ou centralisée.

Leur construction robuste et la qualité de ses composants lui assurent une exceptionnelle longévité, alors que les dimensions standards des éléments consommables en permettent un approvisionnement aisé.

Le grand nombre d'accessoires permet d'obtenir des appareils personnalisés et adaptés à tous critères spécifiques.

CONCEPTION

Appareil composé d'un ensemble de filtration et d'un ventilateur centrifuge accouplé directement à un moteur. L'ensemble est fixé à l'intérieur d'un caisson autoporteur.

- Caisson en tôle électrozinguée d'une épaisseur de 20/10 mm, avec porte d'accès aux éléments de filtration.

- Moteur standard à bride : 2 800 tr/mn ; TRI 230/400 V ; IP 55 ; norme européenne.

- Ventilateur centrifuge à turbine à réaction (montée en bout d'arbre moteur).

- Filtre composé de :
 - 1 élément répartiteur,
 - 1 pré-filtre synthétique
 - 1 filtre haute efficacité de 99,99 % (EU 13).

CONFIGURATIONS

- Version mobile ou fixe,
- Ventilateur basse dépression,
- Finition : peinture rouge,
- Peinture polyuréthane ou epoxy (sur demande).

FONCTIONNEMENT

1 • Le groupe moto-ventilateur, placé en partie basse, met l'ensemble : "caisson - bras d'aspiration" en dépression.

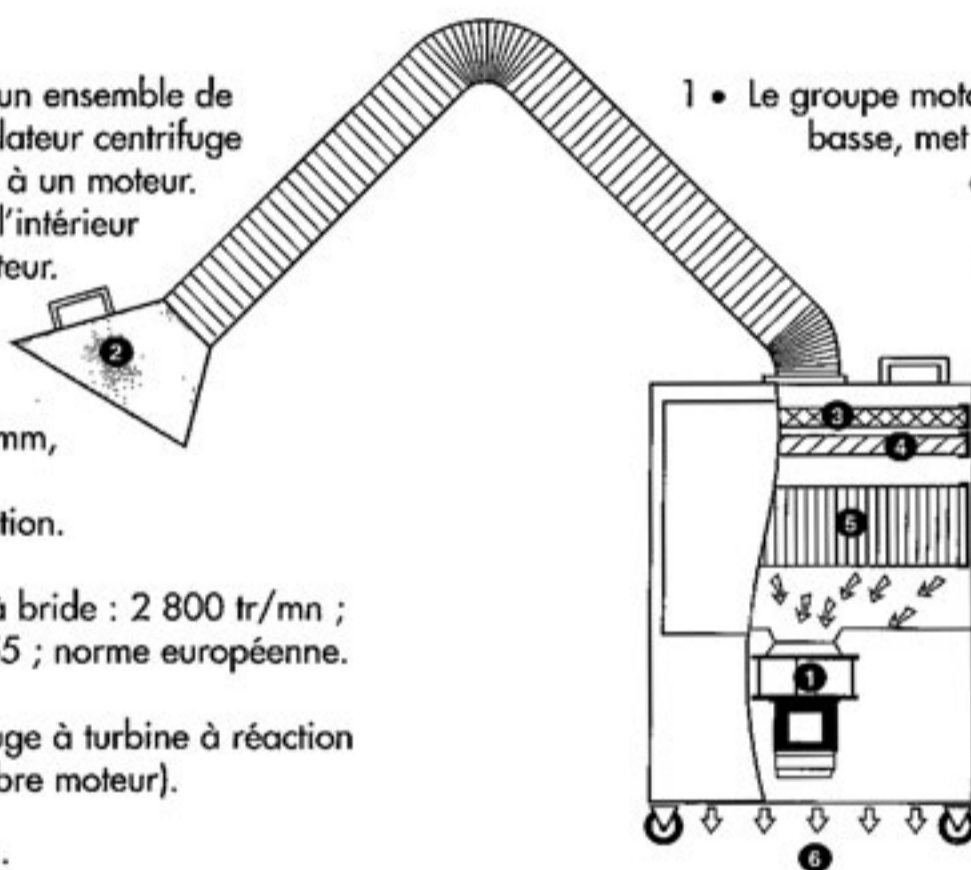
2 • L'air chargé de fumées est aspiré par la hotte orientable du bras articulé.

3 • Il traverse ensuite, successivement, le répartiteur de flux.

4 • Et le pré-filtre synthétique.

5 • Et le filtre haute efficacité.

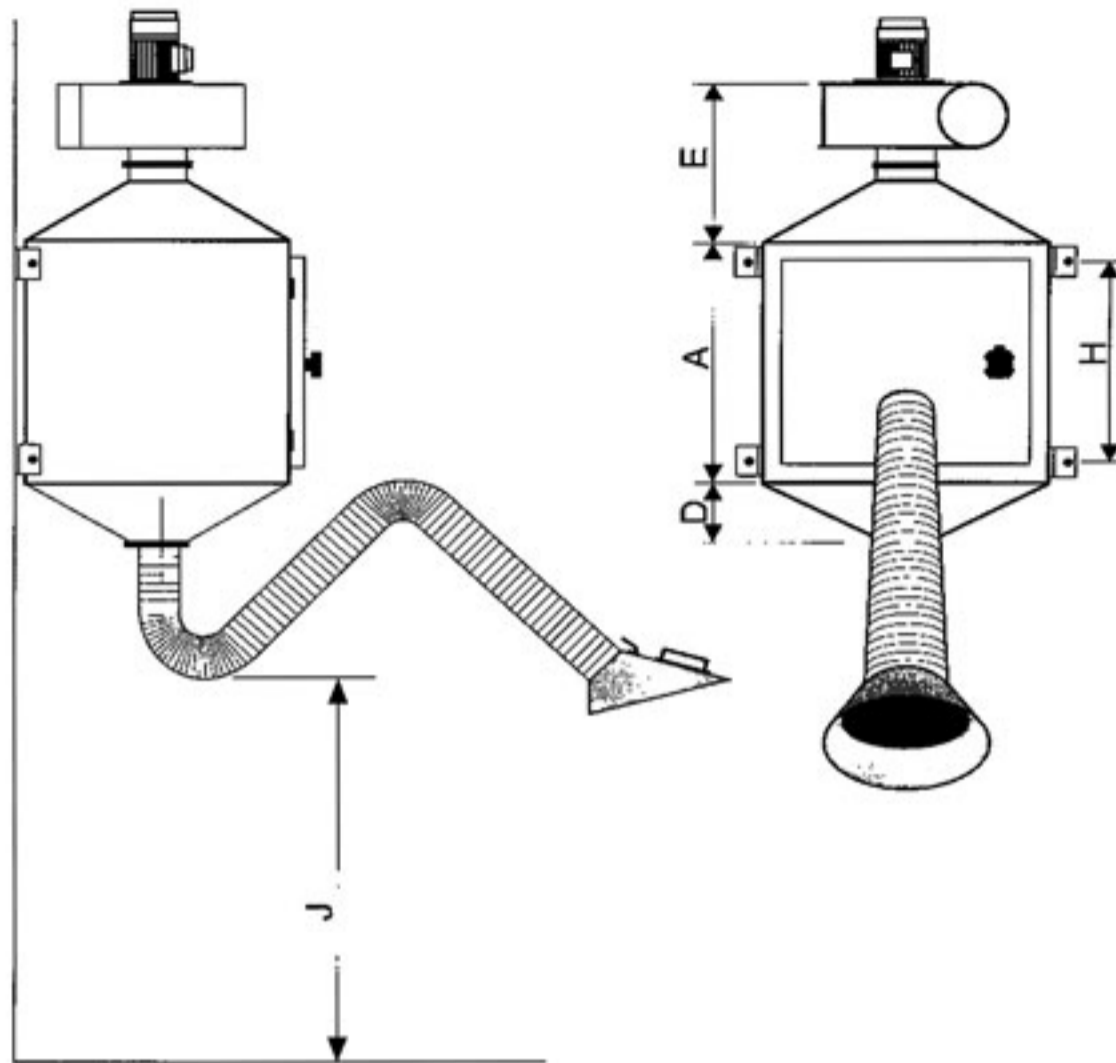
6 • L'air filtré est enfin évacué par le bas de l'appareil.



OPTIONS

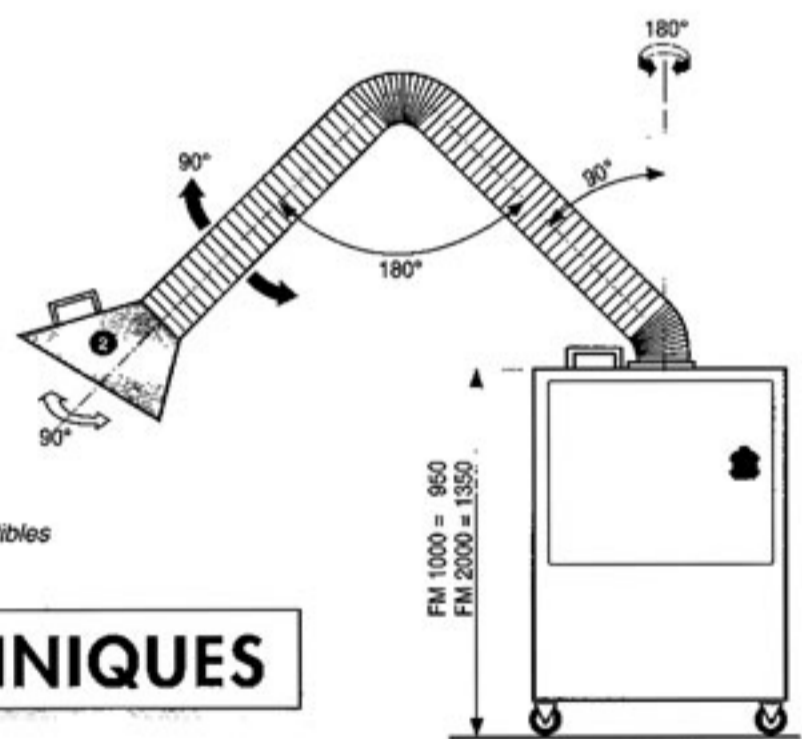
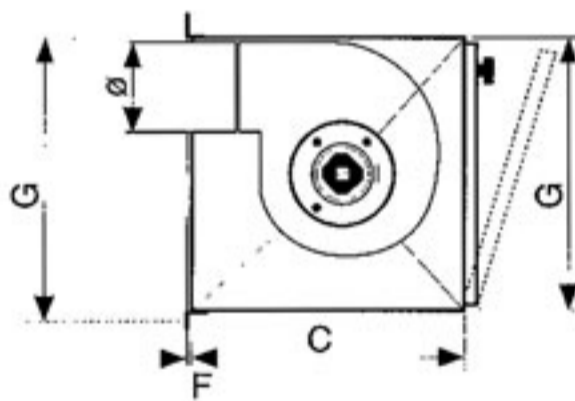
- Contrôle lumineux de l'encrassement des filtres,
- Filtration charbon actif,
- Bras articulé de 2, 3 ou 4 m,
- Kit d'éclairage allogène : 60 W - 24 V (monté dans la hotte du bras articulé).
- Appareil électrique antidéflagrant, monophasé.

CARACTÉRISTIQUES DIMENSIONNELLES



| FM | 1 000 | 2 000 |
|----|-------|-------|
| A | 550 | 650 |
| B | 522 | 672 |
| C | 532 | 682 |
| D | 210 | 210 |
| E | 420 | 460 |
| F | 10 | 10 |
| G | 572 | 722 |
| H | 600 | 700 |
| J | 160 | 200 |
| ø | 2500 | 2500 |

VERSION CONSOLE (FIXE)

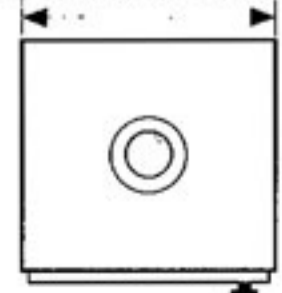


Les côtes et caractéristiques des appareils sont susceptibles de modifications sans préavis.

CARACTÉRISTIQUES TECHNIQUES

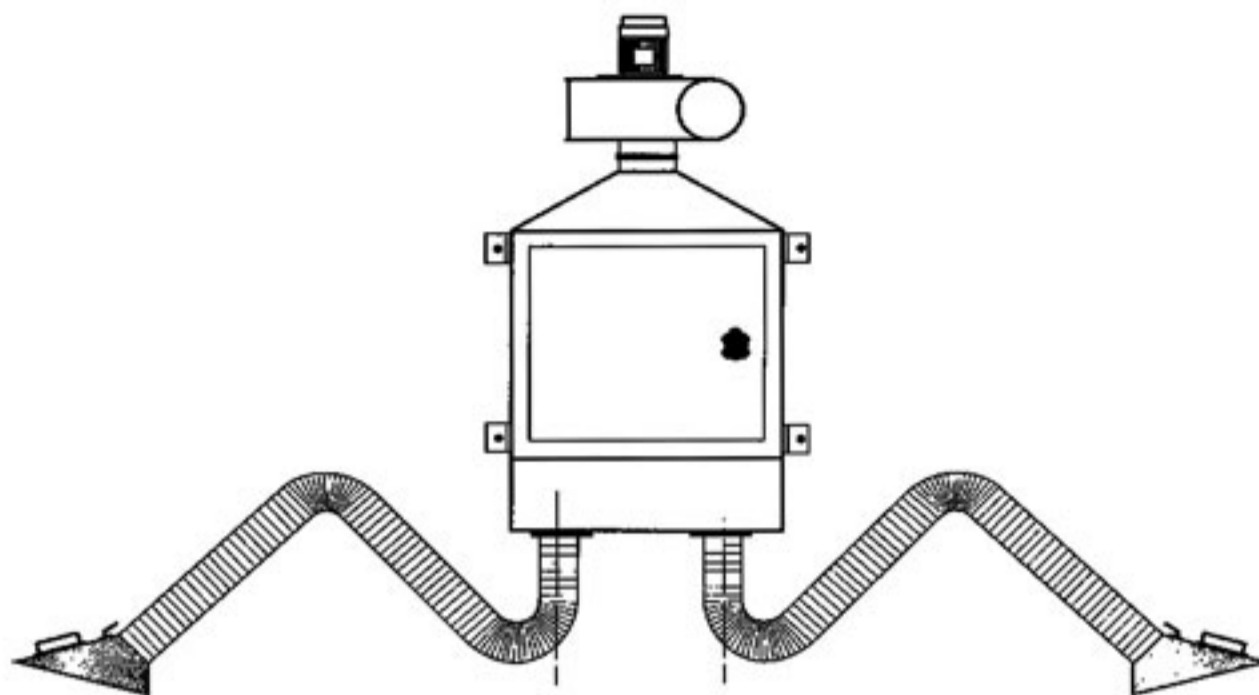
| | TYPE | FM 1000 | FM 2000 |
|--|--------------------|-----------|-----------|
| DÉBIT NOMINAL | m ³ / h | 2000 | 2 800 |
| CARACTÉRISTIQUES ÉLECTRIQUES DU VENTILATEUR | Puissance (kW) | 0,55 | 1,1 |
| | Tension (V) | 230 / 400 | 230 / 400 |
| | Tri | Tri | Tri |
| DEGRÉ DE FILTRATION | % | 99,99 | 99,99 |
| NIVEAU ACOUSTIQUE | à 2m (dBA) | 69 | 73 |
| Poids | daN | 75 | 85 |

FM 1000 522 x 522
FM 2000 672 x 672

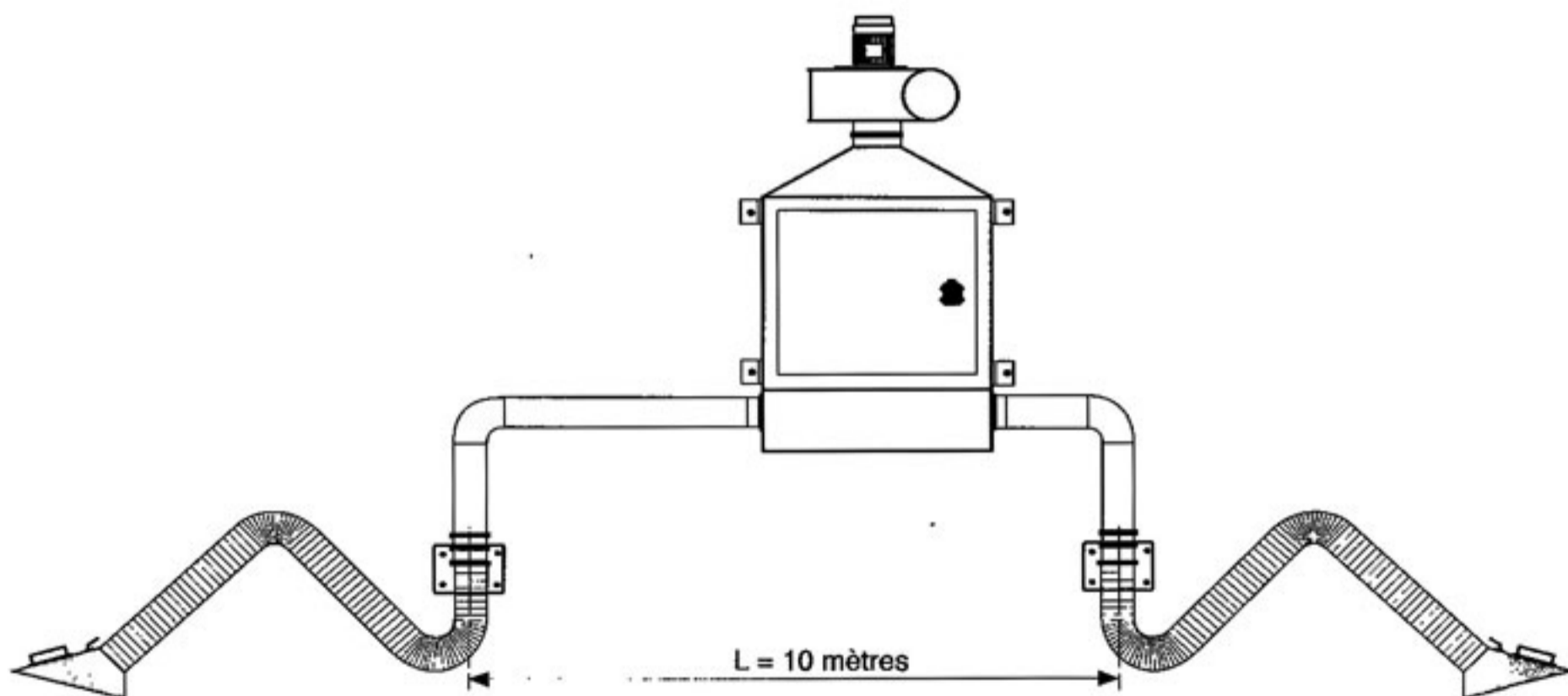


VERSION MOBILE

AUTRES CONFIGURATIONS DISPONIBLES



EXEMPLE DE MONTAGE DIRECT DE DEUX BRAS SUR CONSOLE



**EXEMPLE DE MONTAGE EN CONSOLE
AVEC DEUX BRAS EN RESEAU**