



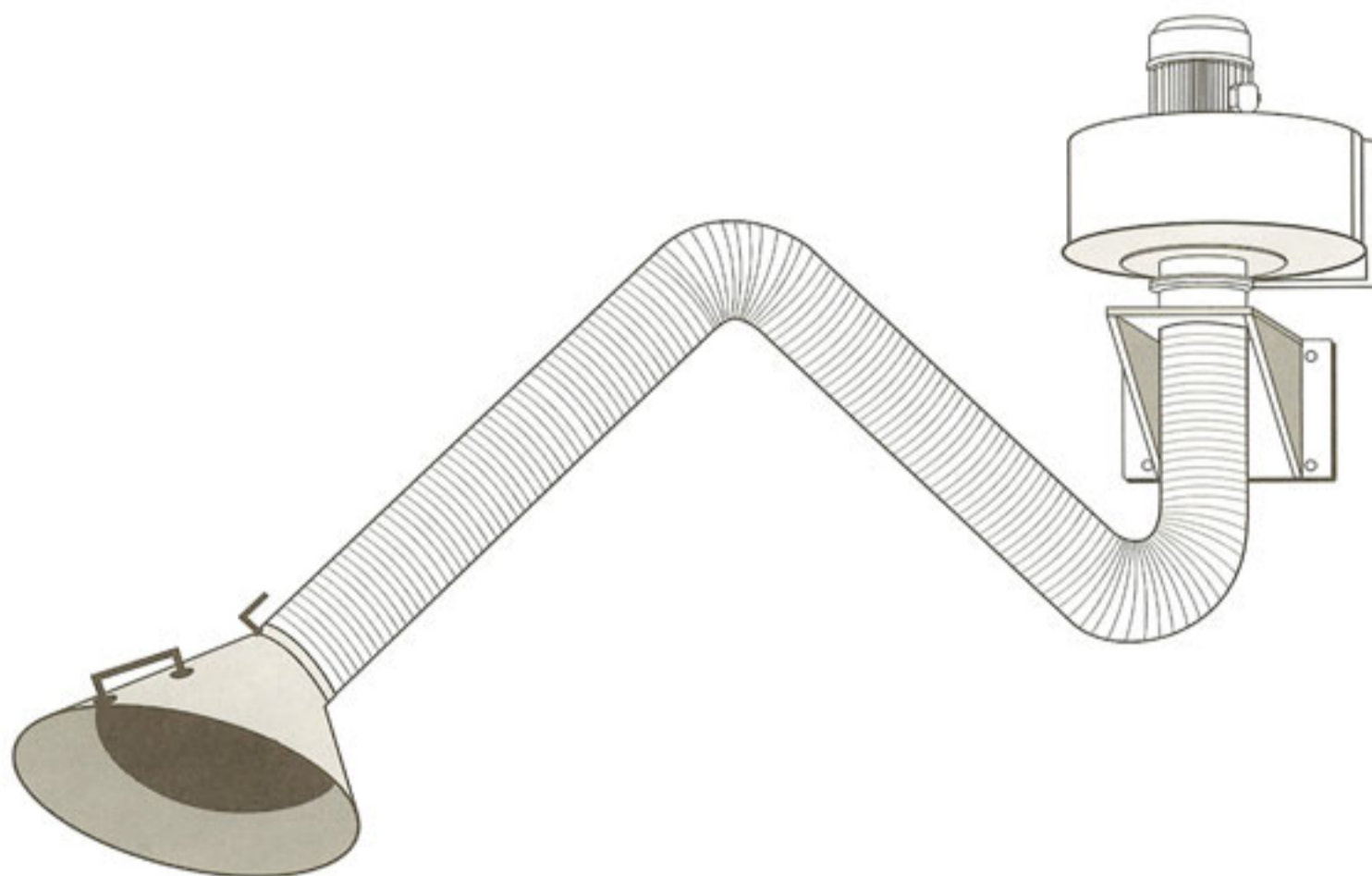
CAPTAIR & DIMAVENT

La maîtrise de la qualité de l'air

A-3A

EXTRACTEUR DE FUMÉES

EX 1000 - 2000 - 3000



extraction de fumées

- 2 000 à 5 000 m³/h

TOUTE UNE GAMME DE DECLINAISON POUR REpondre AUX BESOINS LES PLUS VARIES :

- potence pivotante pour allongement de portée
- montage de plusieurs bras en réseaux
- plusieurs longueurs de bras
 - bras télescopiques
 - extracteur mobile



A : Mise à jour le 01/09/99

CONCEPTION - FONCTIONNEMENT - UTILISATION

UTILISATION

Appareil polyvalent d'une conception très simple destiné à la captation de grosses quantités de fumées se dégageant de tous procédés de soudage ou autres.

CONCEPTION

A - BRAS ARTICULES

Composé :

- d'une ossature interne en deux parties, reliées par des articulations à friction (réglables),
- d'une hotte d'aspiration avec clapet de réglage, monté sur une bride pivotante (sur 360°).
- L'ensemble est gainé par un tube flexible M1.

B - CONSOLE

- Assure le maintien du bras et du ventilateur.

C - VENTILATEUR

- Volute en tôle d'acier peint,
- Turbine à réaction,
- Moteur standard à bride : 2 800 tr/mn ; TRI 230/400 V ; IP 55 ; norme européenne

Le ventilateur est équipé d'une bride à montage rapide pour la fixation à la console (chaque élément est vendu séparément).

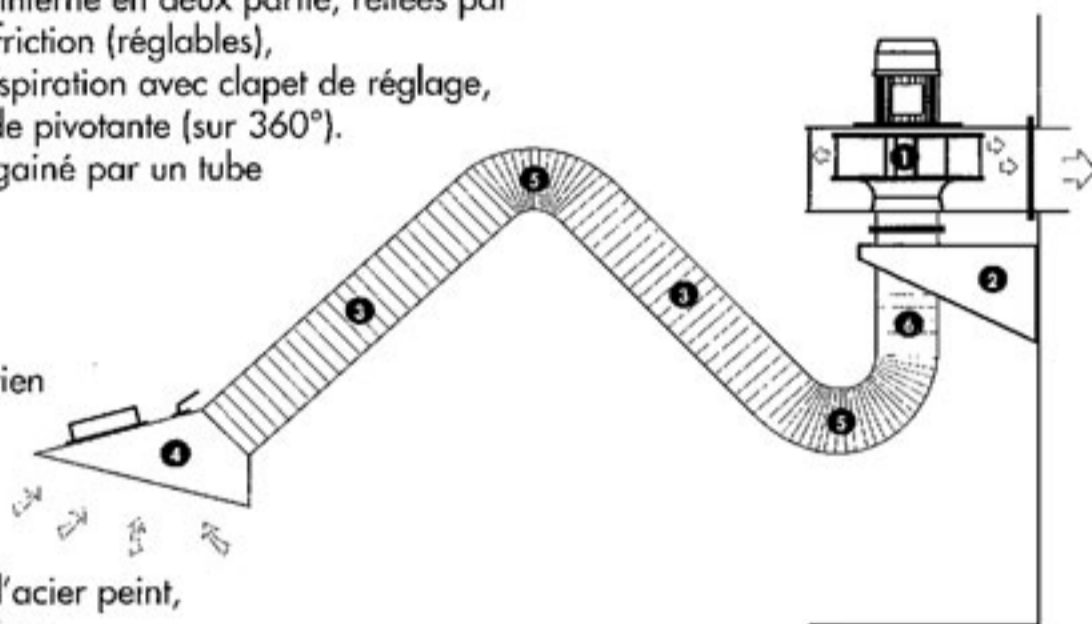
CONFIGURATIONS

- Montage sur console murale,
- Extracteur mobile (monté sur roulettes).

L'air chargé de fumées est aspiré par la hotte orientable du bras autoporteur.

FONCTIONNEMENT

- soit pour un rejet direct des poussières et fumées,
- soit en raccordement sur cheminée pour évacuation des poussières et fumées vers l'extérieur.



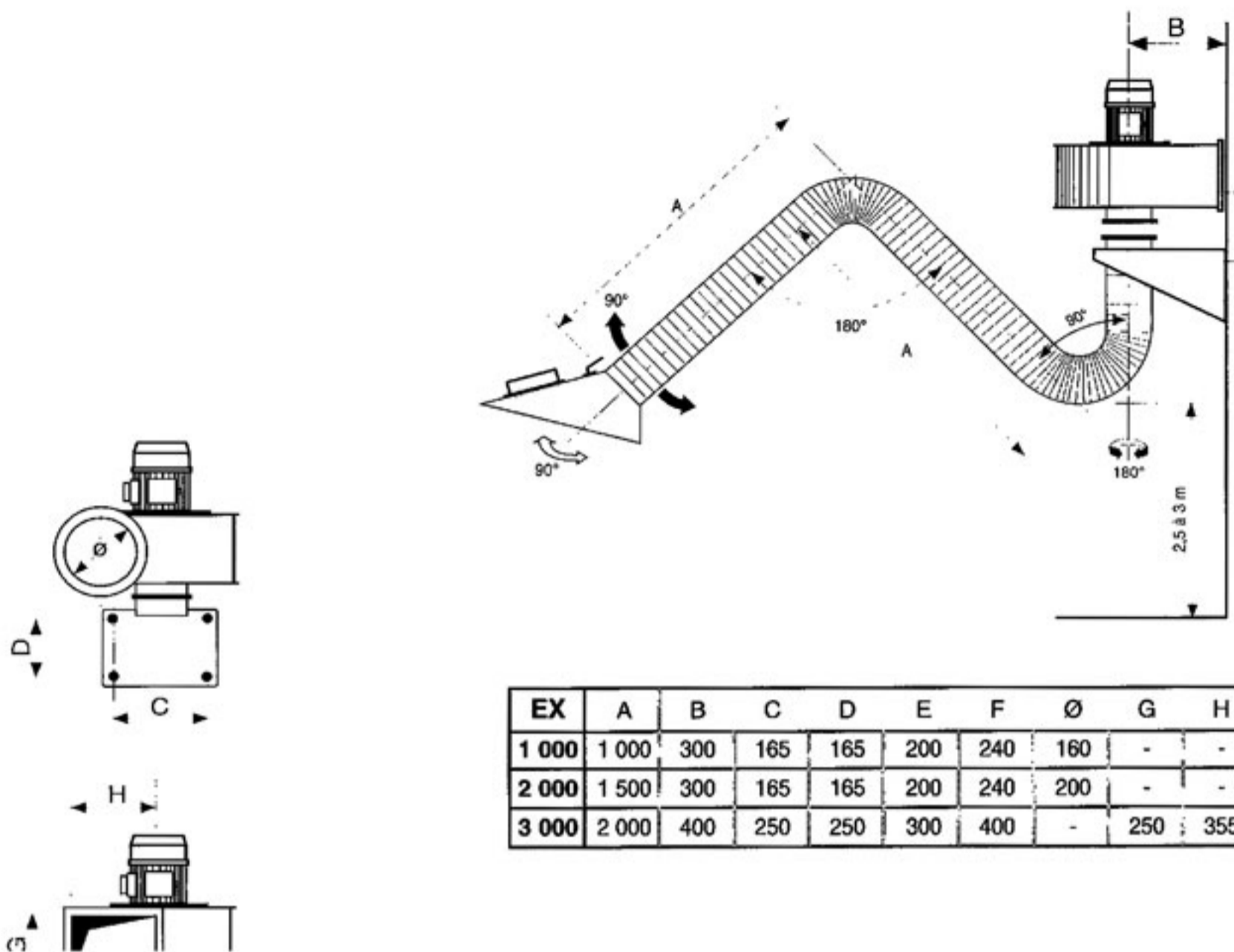
FONCTIONNEMENT

- 1 • Ensemble moto-ventilateur
- 2 • Console de fixation
- 3 • Bras autoporteur
- 4 • Hotte orientable
- 5 • Points d'articulation
- 6 • Axes de pivotement

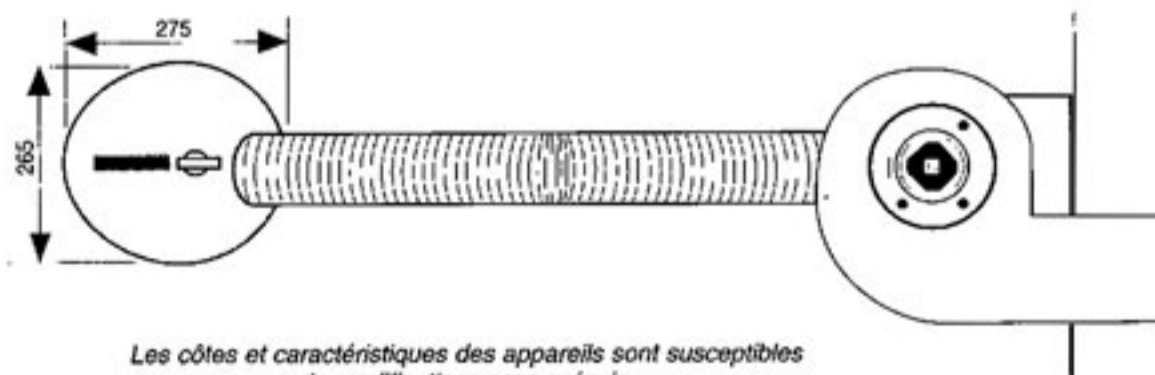
OPTIONS

- Bras autoporteur de 2, 3 ou 4 m de longueur,
- Bras télescopique,
- Kit de liaison pour le montage de plusieurs bras sur un même ventilateur,
- Kit d'éclairage allogène : 60 W - 24 V
- Potence pivotante d'allongement de portée de 1,5 à 3 m.
- Appareil électrique antidéflagrant - Monophasé

CARACTÉRISTIQUES DIMENSIONNELLES



EX	A	B	C	D	E	F	Ø	G	H
1 000	1 000	300	165	165	200	240	160	-	-
2 000	1 500	300	165	165	200	240	200	-	-
3 000	2 000	400	250	250	300	400	-	250	355



Les côtes et caractéristiques des appareils sont susceptibles de modifications sans préavis.

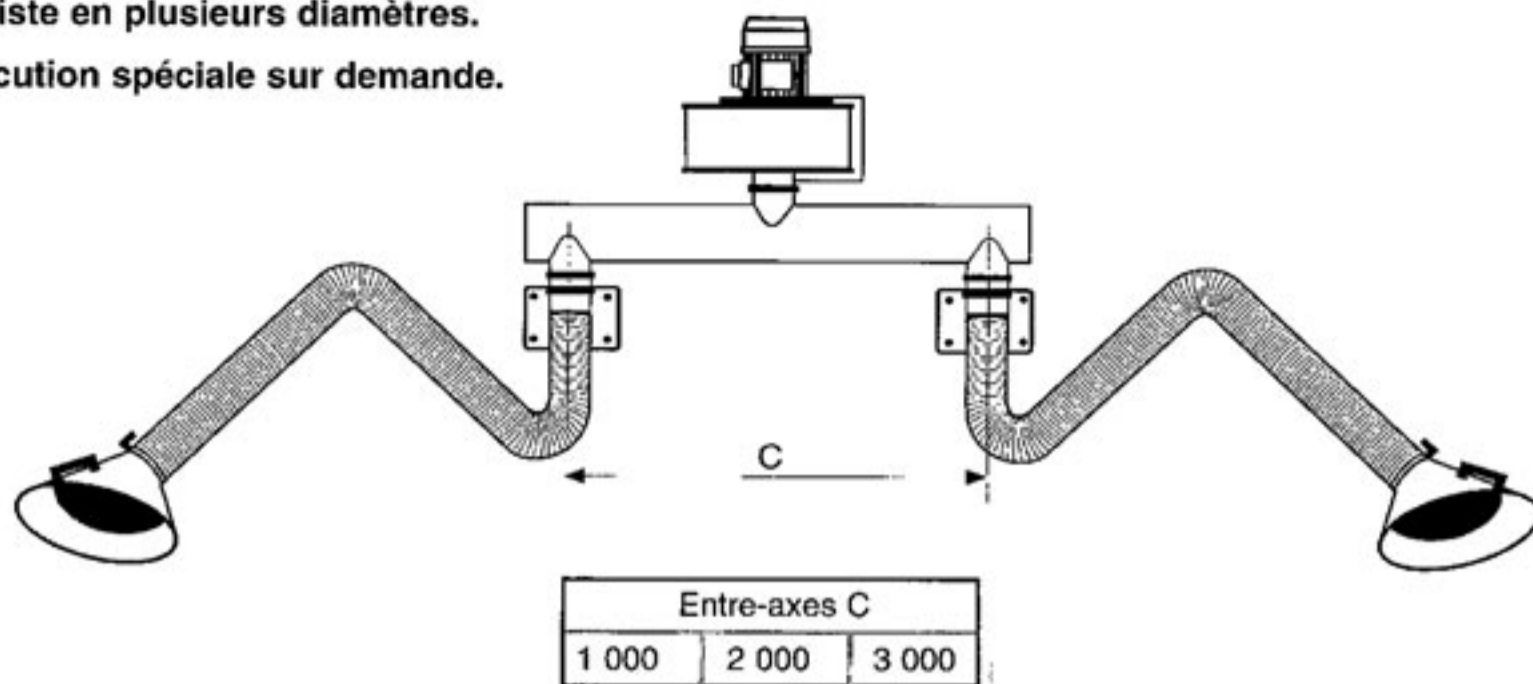
CARACTÉRISTIQUES TECHNIQUES

TYPE :		EX 1 000	EX 2 000	EX 3 000
DÉBIT NOMINAL	m ³ / h	2 000	3 000	5 000
PRESSION TOTALE	daPa = mm CE	110	180	200
CARACTÉRISTIQUES ÉLECTRIQUES DU VENTILATEUR	Puissance (KW)	0,55	1,1	2,2
	Tension (V)	230 / 400	230 / 400	230 / 400
	Tri	Tri	Tri	Tri
NIVEAU ACOUSTIQUE	à 2 m (dB A)	71	72	74
POIDS	daN	40	55	80

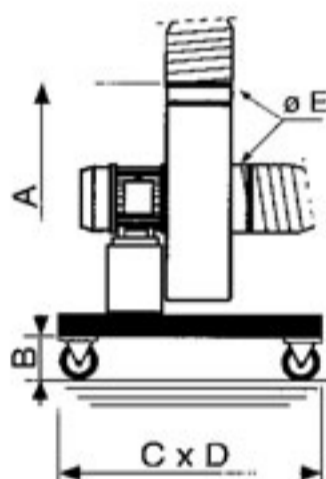
AUTRES CONFIGURATIONS DISPONIBLES

KITS DE LIAISONS POUR PLUSIEURS BRAS

Existe en plusieurs diamètres.
Exécution spéciale sur demande.



MONTAGE EN VERSION MOBILE



EX	1 000	2 000
A	425	480
B	130	130
C	600	600
D	500	500
Ø E	160	200

BRAS TELESCOPIQUES

